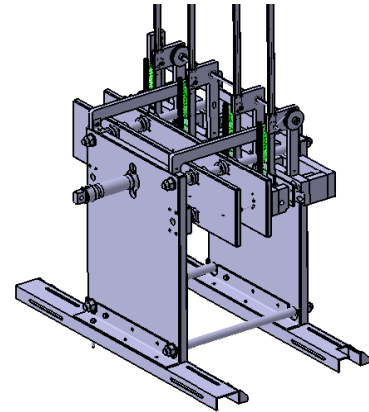




Tagging Unit pada Mesin Packaging



Mesin ini digunakan untuk proses pengemasan parfum gantung. Setelah proses produk dimasukkan ke dalam pouch dan ditutup rapi serta diberi kode, pouch dilubangi sekaligus dikaitkan hook hanger dalam satu langkah proses. Hasilnya terlihat disamping; pouch siap digantungkan di mana saja.



Tagging unit pada mesin packaging berfungsi sebagai alat untuk melubangi kemasan plastik (pouch) dan kemudian memasukkan tag (hook hanger) secara otomatis dan kontinu dalam keadaan konveyor bergerak.



Unit Tagging ini mampu menggantikan proses tagging manual dan dapat meningkatkan kecepatan dan kapasitas produksi hingga 4(empat) pouch per 3(tiga) detik.