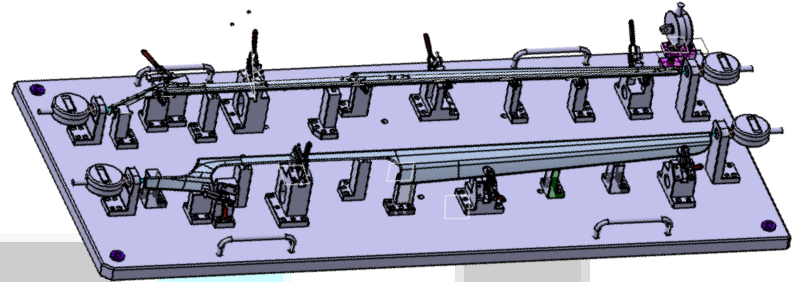


PENGALAMAN PEKERJAAN

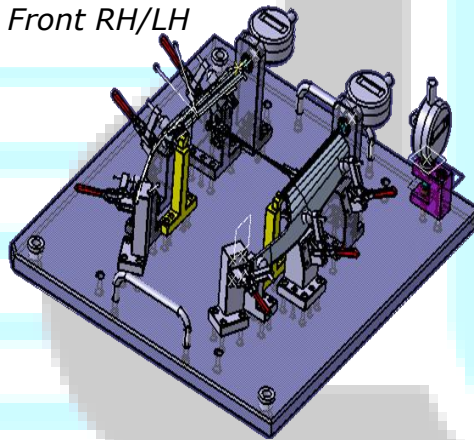
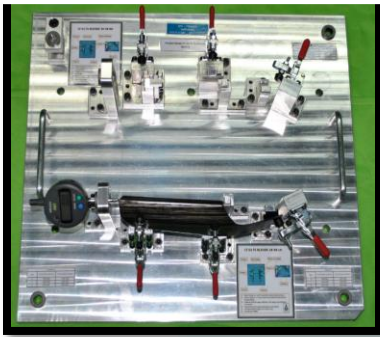
CHECKING FIXTURE SKODA 48

CHECKING Fixture merupakan satu komponen pendukung dalam proses pembuatan produk yang sangat berpengaruh besar terhadap kualitas produk yang akan dioptimalkan fungsi maupun geometrinya.

Assy CF BLENDE_SEITL___AMB
DaskBoard Cover _ Blende Front RH/LH



Assy _BLENDE_SEITL-FS
DaskBoard Cover _ Blende Front RH/LH



Satu diantaranya yakni ialah, *Checking Fixture* (CF) untuk *Cover Dashboard* Mobil Skoda SK 48.

Dengan ketelitian dalam *control* dimensi dan geometri pada *checking fixture*, akan berdampak pula pada hasil produk itu sendiri.

CF ini membantu komponen / produk dalam pengecekan dimensi dan geometri agar kepresisian produk dapat dicapai dengan maksimal. Sehingga kegagalan dalam proses selanjutnya dapat diminimalkan.

Assy BLENDE & ABDECKLEISTE
DaskBoard Cover _ Blende Front RH/LH

