



## Jig Inspection Frame

Frame merupakan frame/rangka salah satu Sepeda Motor.

DTI membuat jig inspection Frame ini dimulai dari 3D model produk Frame sampai dengan selesai.

DTI merancang desain jig inspection Frame sesuai permintaan dari pelanggan, dimana konsepnya dapat berfungsi untuk mengukur lubang-lubang baut dan jarak antar lubang dari Frame tersebut.

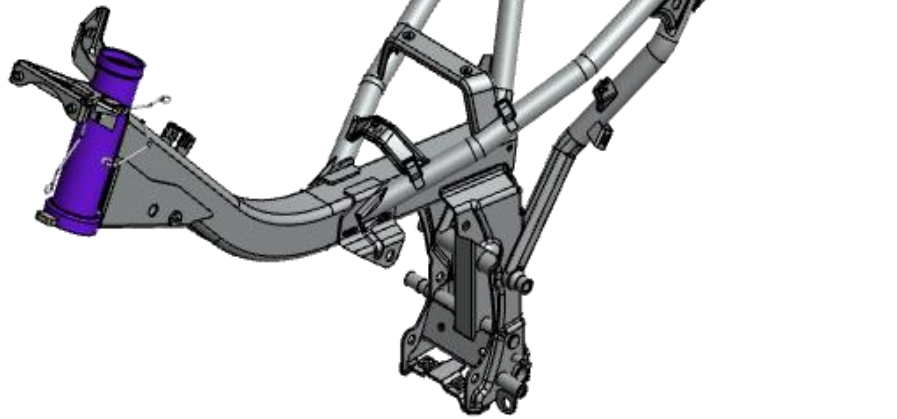
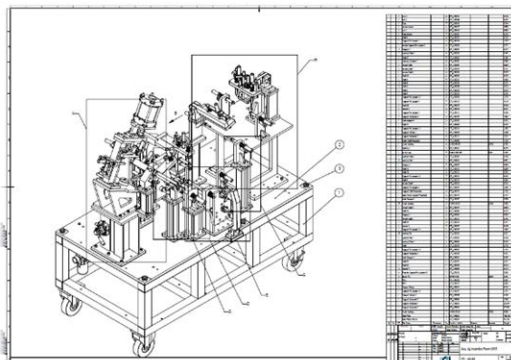
### Order of Making Process:



### Modelling



### Drawing



System Locator Jig dengan menggunakan Pin & Bush dimana point dengan jarak berdekatan didesain dengan menggabungkan beberapa Locating Pin kedalam 1 plate + handle, sehingga operator dapat lebih cepat memasang produk pada jig inspection.

Locator utama ialah pada bagian pipa yang menyambung ke stang motor, dimana system locator menggunakan cylinder pneumatic sehingga locating menjadi lebih kuat.

### Production

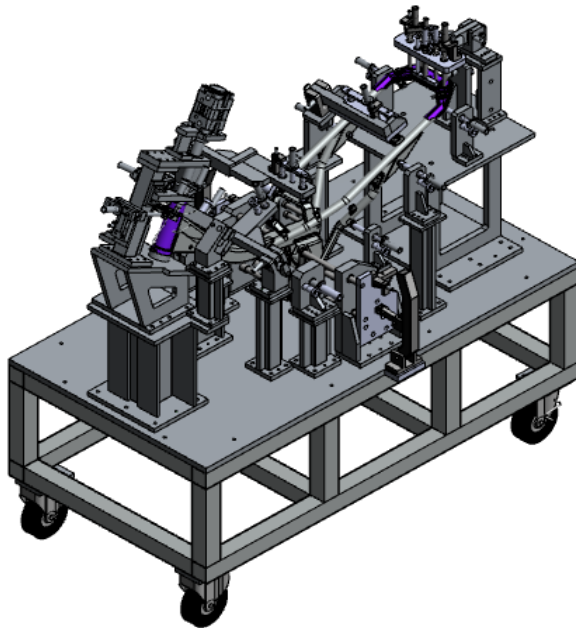


### Assembling





### Model Jig Inspection Frame



### Measurement by CMM



### CMM Report

Session Information		dti	
Part Name	Asay Jlg Inspection Frame LB13		
Session Name	Point kanan		
Company Name	PT. DESIGN & TECHNICS INDONESIA		
Operator	SUPRI		
Date	22 SEPTEMBER 2017		

Circle #	Actual	Nom	Dev	Circle #	Actual	Nom	Dev	Circle #	Actual	Nom	Dev	Circle #	Actual	Nom	Dev
1	117.53mm	118.00mm	0.47mm	14	108.23mm	108.00mm	0.23mm	17	102.27mm	102.00mm	0.27mm	20	110.21mm	110.00mm	0.21mm
2	205.58mm	205.50mm	0.08mm	15	132.27mm	132.00mm	0.27mm	18	162.27mm	162.00mm	0.27mm	21	124.05mm	124.00mm	0.05mm
3	345.62mm	345.00mm	0.62mm	16	133.82mm	133.00mm	0.82mm	19	164.05mm	164.00mm	0.05mm	22	417.50mm	417.00mm	0.50mm

Circle #	Actual	Nom	Dev
Circle 7	Actual	Nom	Dev
Circle 8	Actual	Nom	Dev
Circle 9	Actual	Nom	Dev
Circle 10	Actual	Nom	Dev
Circle 11	Actual	Nom	Dev
Circle 12	Actual	Nom	Dev
Circle 13	Actual	Nom	Dev
Circle 14	Actual	Nom	Dev
Circle 15	Actual	Nom	Dev

Circle #	actual	nominal	deviation	low soil	up soil	OCI
Circle 34						
Center.x	-117.13mm	-116.90mm	0.13mm	-0.20mm	0.20mm	0.00mm
Center.y	269.55mm	269.50mm	0.05mm	-0.20mm	0.20mm	0.00mm
Center.z	54.43mm	54.51mm	-0.08mm	-0.20mm	0.20mm	0.00mm

Circle #	actual	nominal	deviation	low soil	up soil	OCI
Circle 13						
Center.x	-192.31mm	-192.50mm	0.19mm	-0.20mm	0.20mm	0.00mm
Center.y	292.65mm	292.70mm	-0.05mm	-0.20mm	0.20mm	0.00mm
Center.z	-386.52mm	-387.00mm	0.17 mm	-0.20mm	0.20mm	0.00mm

Circle #	actual	nominal	deviation	low soil	up soil	OCI
Circle 15						
Center.x	-156.51mm	-156.60mm	0.09mm	-0.20mm	0.20mm	0.00mm
Center.y	374.26mm	375.00mm	-0.71mm	-0.20mm	0.20mm	0.00mm
Center.z	-477.50mm	-477.50mm	0.00mm	-0.20mm	0.20mm	0.00mm

DTI berhasil menyelesaikan proyek pembuatan Jig Inspection Frame ini dengan **Top Quality** dan **on Time Delivery**.